



HIGH GAIN

全频段无源发射天线 HG-GOPH7203

■ 产品介绍

HG-GOPH7203 可以同时收发 1~3GHz 全频段的信号，增益高，圆极化性能好，特别应用于 1.1GHz~1.3GHz、1.5GHz~1.65GHz、 $2492 \pm 10\text{MHz}$ 的 GNSS 全频段，可以作为暗室标定天线使用。

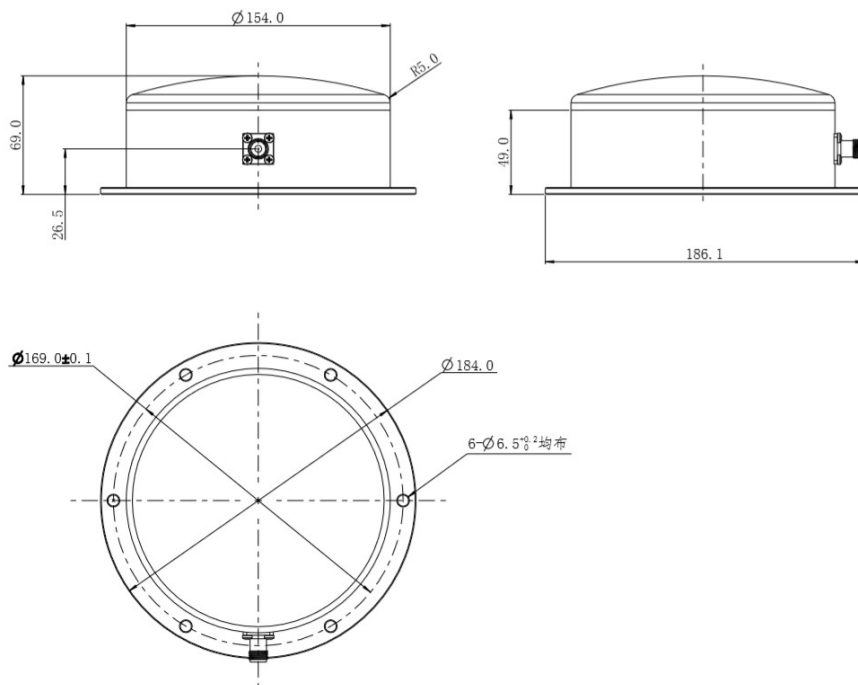
■ 技术特点

- 采用阿基米德平面螺旋天线设计，具有宽频带圆极化效果；
- 螺旋末端采用渐渐缩窄，同时采用 50 欧姆吸收电阻以改善低频圆极化特性；
- 天线外壳具有抗高低温冲击、防紫外线等特性，为天线能长期在野外工作提供保障。

技术参数

| 天线指标 | | | |
|---------|--------------|---------------|----------|
| 发射频段 | 1.1~1.3(GHz) | 1.5~1.65(GHz) | 2.492GHz |
| 顶点轴比 | ≤3dB | ≤2dB | ≤3dB |
| 顶点增益 | ≥3dBi | ≥5dBi | ≥6dBi |
| 极化方式 | RHCP | | |
| 水平面覆盖角度 | 360° | | |
| 输出阻抗 | 50Ω | | |
| 输出驻波比 | ≤2 | | |
| 结构特性 | | | |
| 接头方式 | TNC-K | | |
| 尺寸 | Φ184mm×69mm | | |
| 重量 | ≤900g | | |
| 工作环境 | | | |
| 工作温度 | -40℃~+80℃ | | |
| 存储温度 | -55℃~+85℃ | | |
| 湿度 | 45%~85% | | |

■ 结构图纸



地址：上海市青浦区高泾路 599 号 B 座 3 层 (201702)

电话：021-54187086

网址：<http://www.highgain.com.cn>